

## ARMADORA DE CAIXAS CEX-C60

### ■ Overview

A armadora de caixas standard CEX-C60 da B&S permite às organizações aumentar sua produtividade e substituir operações não ergonômicas repetitivas, utilizando um sistema clean e simplificado com poucos componentes, além de ocupar uma área pequena, permite a armação de até 6 caixas por minuto.

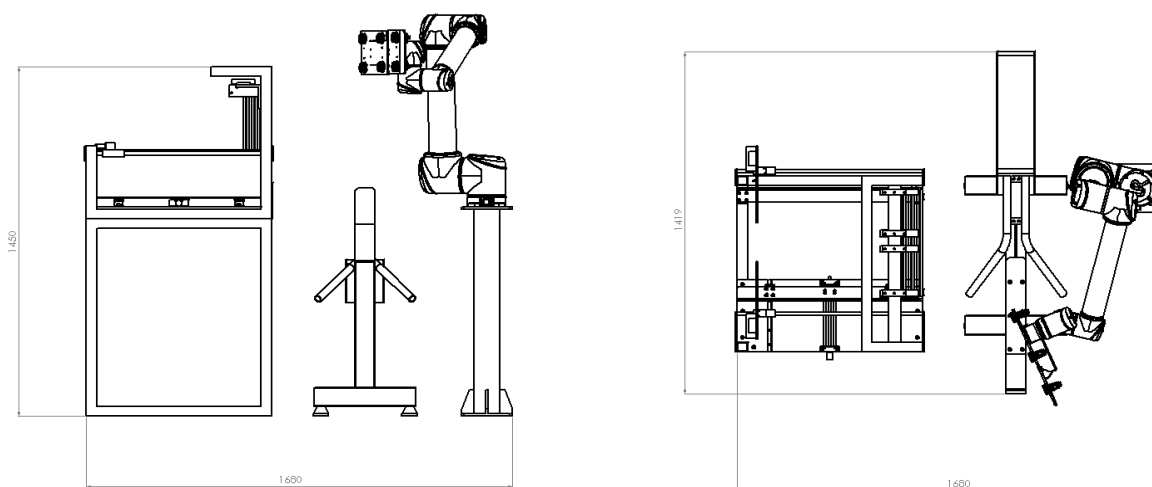
A armadora de caixas utiliza o robô colaborativo UR-5, possibilitando a operação sem proteção, podendo trabalhar lado a lado com seus colaboradores, sem oferecer risco à segurança. Entregamos com a apreciação de risco e certificação NR-12, permitindo entrar em operação rapidamente.

Devido seu tamanho compacto, nossa armadora de caixas se adapta facilmente à sua linha de produção, trazendo agilidade e facilidade de implementação.

### Principais Características

- Alta velocidade de entrega de produto – até 6 caixas por minuto
- Robô Colaborativo – Operação sem proteção, trabalhando lado a lado com pessoas
- Solução compacta, se adaptando facilmente ao seu espaço
- Produto entregue com apreciação de risco e certificação NR12

### Especificações Técnicas



#### Dados Gerais

Dimensões Totais	1600 mm x 1419 mm x 1450mm [L x P x A]
Potência	2,5 kW
Voltagem	110V ou 220V
Consumo de ar comprimido	45 litros por minuto

#### Componentes

Robô	UR-5
------	------

© Copyright 2020 B&S Solutions. A informação contida neste panfleto está sujeita a mudanças. A B&S Solutions não poderá ser responsabilizada por erros ou omissões técnicas ou editoriais contidas neste documento.